

**03312-S (MM 100 S/117/1,6)****Použitie:**

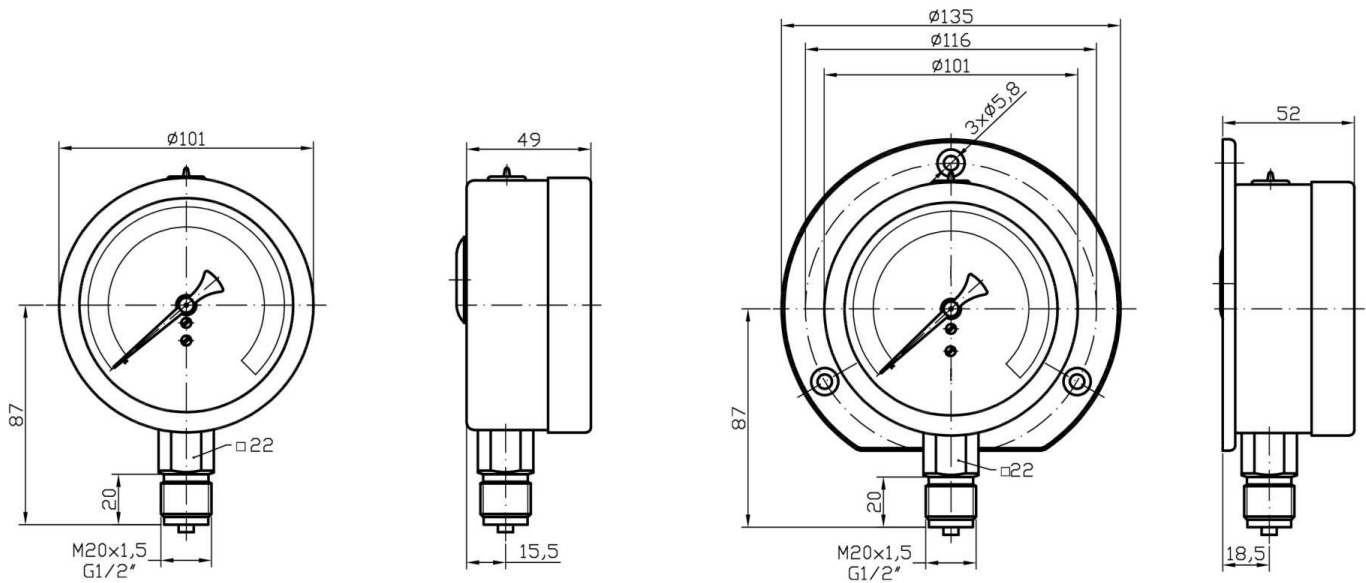
Tlakomer je určený na meranie plynných a nízkoviskózných kvapalných látok, ktoré nekrystalizujú, nepôsobia agresívne a korozívne na zliatiny medi.

Vhodné na použitie vo všeobecnom priemysle, kúrenárstve, vodárenstve, vzduchotechnike, pneumatike, hydraulických systémoch.

Technické parametre:

Konštrukcia	EN 837-1
Nominálna veľkosť	100 mm
Trieda presnosti	1,6%
Merací rozsah	0-60 kPa až 0-10 MPa (0-0,6 bar až 0-100 bar)
Pracovný tlak	vákuometre a manomákuometre statický: 75% z meracieho rozsahu dynamický: 65% z meracieho rozsahu krátkodobo: 100% z meracieho rozsahu
Pracovná teplota	okolie: -20 ... +60°C médium: maximálne +60°C
Vplyv teploty na presnosť	ak sa teplota meracieho prvku odchyli od 20°C ± 0,4%/10K
Strojček	mosadz
Číselník	bielo lakovaný hliník, čierne popisy
Ukazovateľ	čierno lakovaný hliník
Priezor	sklo
Púzdro	nehrdzavejúca oceľ
Merací prvok	bourdonove pero, zliatina medi ≤ 60bar "C" typ > 60bar závitové pero
Pripojovací čap	mosadz
Pripojenie Pripojovací závit	spodné M20x1,5 (G1/2")
Krytie	IP 43 podľa EN 60 529
Možnosti	*

* označené prevedenia na zvláštnu požiadavku



Typové značenie:

typ	prevedenie	tlakový rozsah	presnosť	príruba	hmotnosť
03312-S (MM 100 S/117/1,6)	suchý	0-60 kPa ÷ 0-10 MPa	1,6%		530 g
03312-S/ZP (MM 100 S/147/1,6)	suchý	0-0,6 bar ÷ 0-100 bar	1,6%	zadná	630 g